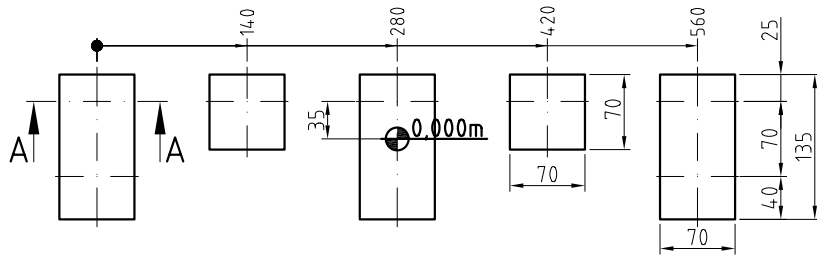
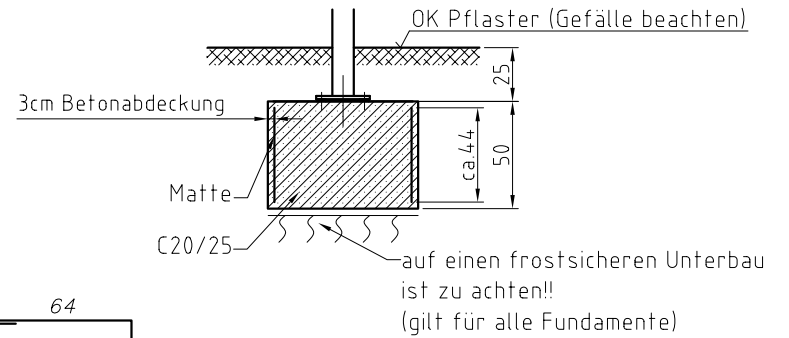


Draufsicht M1:50



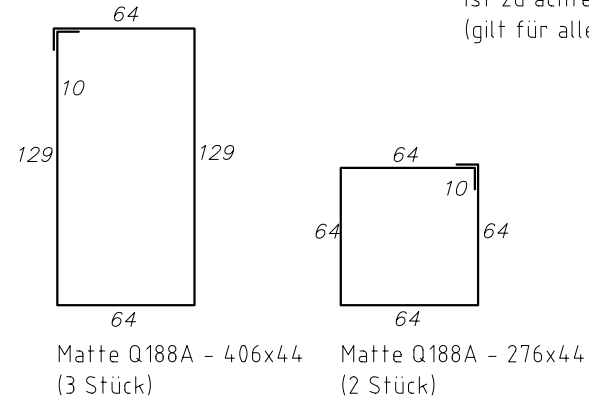
Schnitt A-A



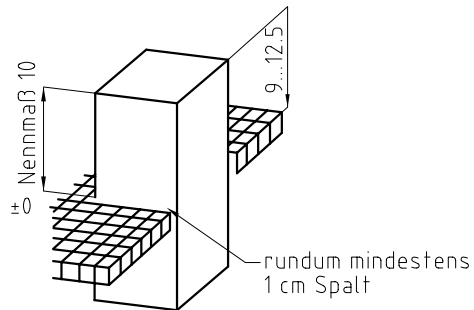
**Gründung gilt für folgende Bodenbeschaffenheit:**  
**Schluff gering plastisch** Wichte = 17,5 kN/m<sup>3</sup>, Wichte unter Auftrieb = 9,5 kN/m<sup>3</sup>,  
 Bodengruppe HZ, Reibungswinkel = 28°, Kohäsion = 10 kN/m<sup>2</sup> oder besser.

Beachte!

Im Falle einer Abweichung der Baugrundverhältnisse die ungünstiger von den Annahmewerten zur Berechnung sind, ist der Auftraggeber bzw. der Tragwerksplaner in Kenntnis zu setzen.



**Achtung!**  
 Bei Gefälle im Baubereich Rücksprache mit Fa. MHB GmbH notwendig!!



Maßangaben in cm

(Verwendungsbereich)		(Zul. Abw.)	(Oberfl.)	Maßstab 1:50	(Gewicht)
				(Werkstoff: Halbzeug) (Rohteil-Nr) (Modell- oder Gesenk-Nr)	
			Datum	Name	
			Bearb. 25.08.06	C. Parthe	
			Gepr.		
			Norm		
				FGU "MHB Favorit"-R1400 4 Feld / D1750 / SW700	
				Fundamentplan	
				Blatt	
				Blätter	
1	Ang. aktualisiert	09.02.10	Sch		
Zust	Änderung	Datum	Name	Ursprung	Ersatz für: / Ersatz durch: